



MD 2093 B2 2003.02.28

REPUBLICA MOLDOVA



(19) Agenția de Stat
pentru Protecția Proprietății Industriale

(11) 2093 (13) B2
(51) Int. Cl.⁷: A 01 M 7/00

(12) BREVET DE INVENȚIE

Hotărârea de acordare a brevetului de invenție poate fi revocată în termen de 6 luni de la data publicării	
(21) Nr. depozit: a 2000 0185 (22) Data depozit: 2000.11.15 (41) Data publicării cererii: 2002.12.31, BOPI nr. 12/2002	(45) Data publicării hotărârii de acordare a brevetului: 2003.02.28, BOPI nr. 2/2003
(71) Solicitant: ÎNTREPRINDERE DE STAT-INSTITUTUL DE CERCETĂRI PENTRU MECANIZAREA ȘI ELECTRIFICAREA AGRICULTURII "Mecagro", MD	
(72) Inventatori: HĂBĂȘESCU Ion, MD; SCHIBIȚCHI Victor, MD; GAINA Anton, MD; ȘAVIDZE Zauri, MD; LUNGU Galina, MD; OLEXIUC Anatolie, MD	
(73) Titular: ÎNTREPRINDERE DE STAT-INSTITUTUL DE CERCETĂRI PENTRU MECANIZAREA ȘI ELECTRIFICAREA AGRICULTURII "Mecagro", MD	

(54) Rezervor al mașinii de stropit

(57) Rezumat:

1
Invenția se referă la industria construcției de
mașini agricole, în particular la mașinile de stropit.

Rezervorul este dotat cu un gât și o supapă de
alimentare. Gâtul și supapa de alimentare sunt insta-
late pe partea exterioară a capacului rezervorului
mașinii de stropit. Gâtul este dotat cu un inel de
etanșare, care este instalat pe marginea lui
superioară. Supapa de alimentare este constituită
dintr-o pârghie de apăsare instalată articulată pe un
suport, un disc de etanșare instalat pe pârghie, un
arc de apăsare amplasat pe un ax, un limitator de
deplasare a discului de etanșare și un cârlig. Pârghia
este formată din două părți cuplate rigid între ele

2
5 printr-un mâner semicircular și un locaș de sprijin,
fiind instalată cu posibilitatea de rotire în plan
vertical. Pe suprafața exterioară a discului de etanșare,
în centru, vertical, este fixat un capăt al axului,
iar alt capăt al lui trece prin orificiul locașului de
sprijin.

10 Rezultatul constă în exercitarea unei presiuni
uniforme din partea discului de etanșare asupra
gâtului, în excluderea deteriorării supapei de ali-
mentare și reducerea pierderilor de soluție.

15 Revendicări: 2
Figuri: 5

MD 2093 B2 2003.02.28

MD 2093 B2 2003.02.28

3

Descriere:

Invenția se referă la industria construcției de mașini agricole, în particular la mașinile de stropit.

Este cunoscut un rezervor al mașinii de stropit care conține un gât de umplere și un capac dotat cu un gât și o supapă de alimentare, constituită dintr-o pârghie de apăsare instalată articulat pe un suport, un disc de etanșare instalat pe pârghie, un arc de apăsare amplasat pe un ax și un limitator de deplasare a discului de etanșare [1].

În rezervorul cunoscut supapa de alimentare este situată în interiorul gâtului de umplere sub capac. Suportul pentru instalarea articulată a pârghiei de apăsare este fixat în partea inferioară a capacului, arcul de apăsare este amplasat pe axul pârghiei de apăsare a suportului. Gâtul de alimentare este instalat pe partea inferioară a capacului. Pentru debitarea soluției în rezervor prin furtun în jos se deplasează pârghia de apăsare cu discul de etanșare și apoi se execută debitarea soluției.

Dezavantajele rezervorului cunoscut constau în aceea că ca urmare a amplasării arcului de apăsare pe axul pârghiei de apăsare a suportului se efectuează etanșarea neuniformă a rezervorului, ceea ce creează pierderi de soluție, poluează mediul ambiant și blochează capătul furtunului prin supapa de alimentare, ce conduce la deteriorarea supapei de alimentare și a furtunului și reduce fiabilitatea mașinii de stropit.

Problema pe care o rezolvă invenția constă în majorarea fiabilității mașinii de stropit, în reducerea pierderilor de soluție și a poluării mediului ambiant.

Rezultatul constă în exercitarea unei presiuni uniforme din partea discului de etanșare asupra gâtului și în excluderea deteriorării supapei de alimentare și reducerea pierderilor de soluție.

Problema se soluționează prin aceea că în rezervorul mașinii de stropit care conține un gât de alimentare și un capac dotat cu un gât și o supapă de alimentare, constituită dintr-o pârghie de apăsare instalată articulat pe un suport, un disc de etanșare instalat pe pârghie, un arc de apăsare amplasat pe un ax și un limitator de deplasare a discului de etanșare, conform invenției se prevede că gâtul și supapa de alimentare sunt instalate pe partea exterioară a capacului, gâtul este dotat cu un inel de etanșare instalat pe marginea lui superioară, supapa de alimentare este dotată cu un cârlig, pârghia este formată din două părți cuplate rigid între ele printr-un mâner semicircular și un locaș de sprijin, fiind instalată cu posibilitatea de rotire în plan vertical, totodată pe suprafața exterioară a discului de etanșare, în centru, vertical, este fixat un capăt al axului, iar alt capăt al lui trece prin orificiul locașului de sprijin. Cârligul are o adâncitură deschisă în partea de jos.

Particularitățile distinctive ale invenției asigură apăsarea uniformă a discului de etanșare asupra gâtului de alimentare, ceea ce conduce la excluderea scurgerilor, iar excluderea deteriorării supapei de alimentare și furtunului de alimentare a soluției conduce la majorarea fiabilității mașinii de stropit.

Invenția se explică prin desenele din fig. 1...5, care reprezintă:

- fig. 1, vedere de ansamblu a mașinii de stropit;
- fig. 2, vedere laterală a porțiunii rezervorului mașinii de stropit;
- fig. 3, vedere de sus (vezi fig. 2);
- fig. 4, vedere după săgeata A (vezi fig. 2);
- fig. 5, secțiunea longitudinală a discului de etanșare a supapei de alimentare conform celei mai apropiate soluții. (Elementele celei mai apropiate soluții sunt identice cu elementele rezervorului propus și sunt indicate prin aceleași poziții.)

Rezervorul 1 al mașinii de stropit este instalat pe șasiul 2 al remorci și este prevăzut cu un dispozitiv 3 de stropit cu ventilator, conține un gât de umplere 4 cu filtru 5 și capac 6 dotat cu un gât 7 și o supapă 8 de alimentare.

Gâtul 7 de alimentare este instalat pe partea superioară a capacului 6 și este prevăzut cu un inel de etanșare 9 instalat pe marginea superioară a lui.

Supapa 8 de alimentare este constituită dintr-o pârghie de apăsare 10 care cu ajutorul axului 11 este instalată articulat pe suportul 12 cu posibilitatea de rotire în plan vertical și fixată pe partea superioară a capacului 6, un disc de etanșare 13, un arc 14 de apăsare a discului de etanșare asupra gâtului de alimentare 7 și un cârlig 15 de reținere a pârghiei 10 în poziția închisă.

Pârghia 10 este constituită din două părți, anterioară 16 și posterioară 17, amplasate într-un plan vertical și cuplate rigid între ele printr-un mâner 18 semicircular și un locaș de sprijin 19 al arcului 14 de apăsare. Locașul de sprijin 19 este amplasat cu partea posterioară 20 vertical, în care se află un orificiu pentru trecerea axului 21 al discului de etanșare 13 prevăzut în exterior cu un limitator de deplasare a discului în formă de șplint 22.

Axul 21 este fixat rigid pe partea exterioară a discului de etanșare 13 în centru, vertical. Capătul liber al axului este orientat vertical și trece prin locașul de sprijin al arcului din locaș și are un orificiu pentru instalarea șplintului – limitatorului de deplasare a discului de etanșare.

MD 2093 B2 2003.02.28

4

Arcul 14 de apăsare este amplasat pe axul 21 între discul de etanșare 13 și partea posterioară 20 a locașului de sprijin 19 și când supapa de alimentare este închisă creează o forță de presiune uniformă din partea discului de etanșare asupra gâtului de alimentare.

5 Cârlițul 15 de reținere a pârghei 10 în poziția închisă este realizat în formă de placă amplasată vertical și perpendicular planului pârghei 10 și fixat rigid de capacul 6. Cârlițul 15 are o proeminență laterală 23 cu adâncitură 24 deschisă în partea de jos.

Pârghia cu discul de etanșare este instalată cu posibilitatea de rotire suplimentară în plan orizontal pentru cuplarea și decuplarea pârghei din adâncitura cârligului.

10 Rezervorul mașinii de stropit funcționează în felul următor.

Pentru deschiderea rezervorului și alimentarea soluției de lucru, se comprimă arcul 14, se scoate capătul pârghei 10 din adâncitura cârligului 15, se rotește în plan orizontal pârghia cu discul de etanșare și apoi ea se rotește în plan vertical. În gâtul de alimentare se introduce furtunul de alimentare și se efectuează debitarea soluției în rezervorul 1 al mașinii de stropit.

15 Pentru închiderea rezervorului, se comprimă arcul 14 și se îndreaptă capătul pârghei 10 în adâncitura cârligului 15.

Invenția solicitată la aplicare are următoarele avantaje: exercitarea unei presiuni uniforme din partea discului de etanșare asupra gâtului și excluderea deteriorării supapei de alimentare, ceea ce asigură majorarea fiabilității mașinii de stropit și reducerea pierderii de soluție și a poluării mediului ambiant.

20

(57) Revendicări:

5 1. Rezervor al mașinii de stropit care conține un gât de umplere și un capac dotat cu un gât și o
supapă de alimentare, constituită dintr-o pârghie de apăsare instalată articulat pe un suport, un disc de
etanșare instalat pe pârghie, un arc de apăsare amplasat pe un ax și un limitator de deplasare a discului
de etanșare, **caracterizat prin aceea că** gâtul și supapa de alimentare sunt instalate pe partea exterioară
a capacului, gâtul este dotat cu un inel de etanșare instalat pe marginea lui superioară, supapa de
10 alimentare este dotată cu un cârlig, pârghia este formată din două părți cuplate rigid între ele printr-un
mâner semicircular și un locaș de sprijin, fiind instalată cu posibilitatea de rotire în plan vertical,
totodată pe suprafața exterioară a discului de etanșare, în centru, vertical, este fixat un capăt al axului,
iar alt capăt al lui trece prin orificiul locașului de sprijin.

15 2. Rezervor, conform revendicării 1, **caracterizat prin aceea că** cârligul are o adâncitură
deschisă în partea de jos.

(56) Referințe bibliografice:

1. Опрыскиватель прицепной вентиляторный ОПВ-2000. Инструкция по эксплуатации. ПО
«Львовхимсельхозмаш», 1990

Șef Secție:

GUȘAN Ala

Examinator:

TALPĂ Sergiu

Redactor:

CANȚER Svetlana

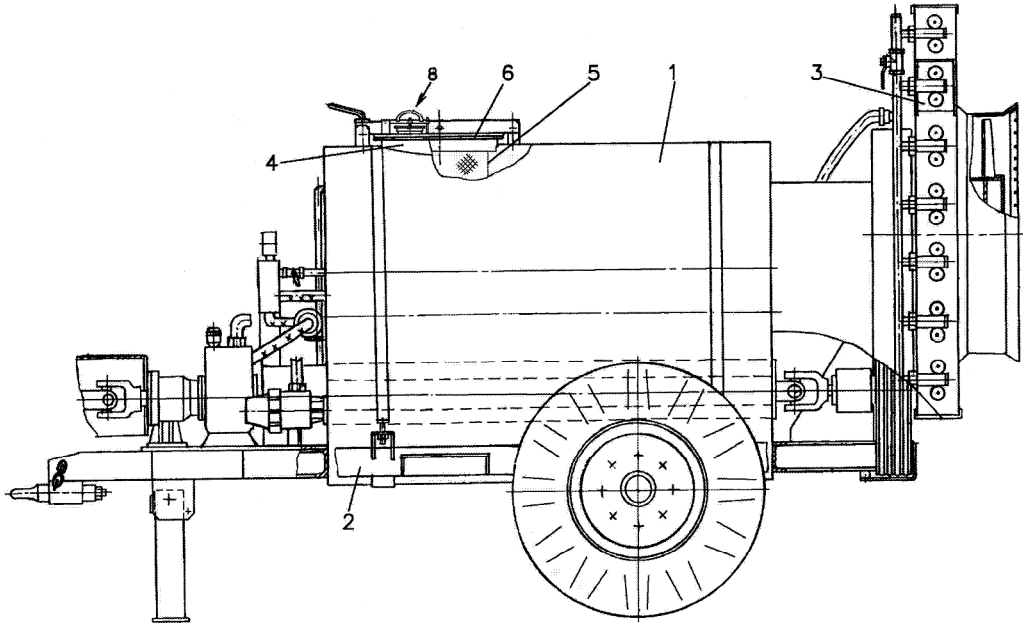


Fig. 1

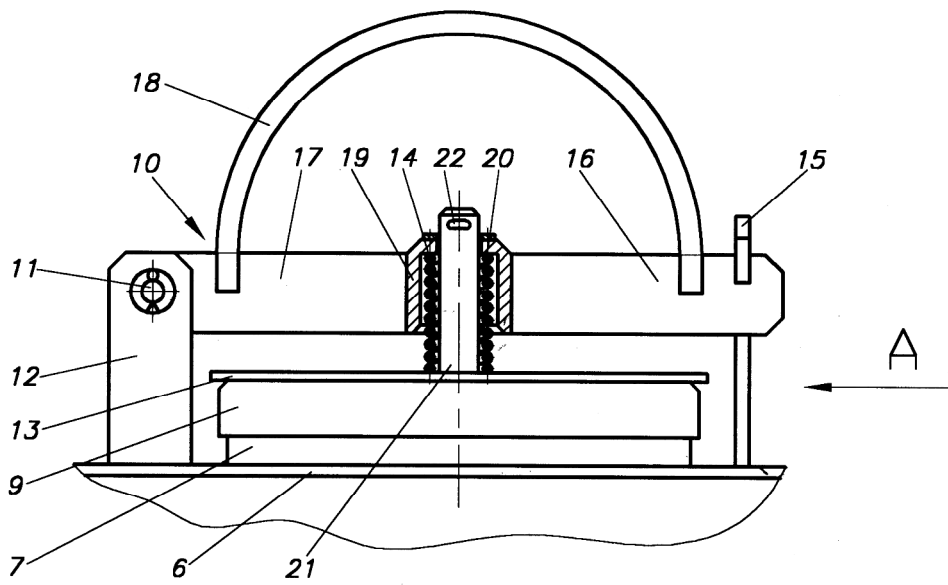


Fig. 2

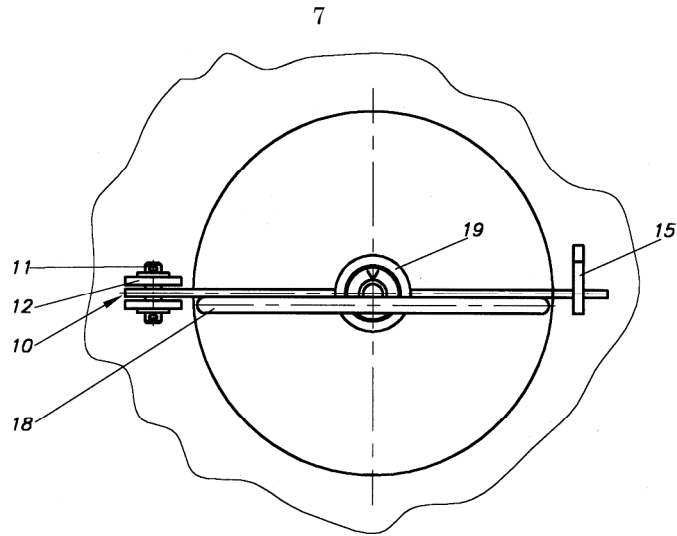


Fig. 3

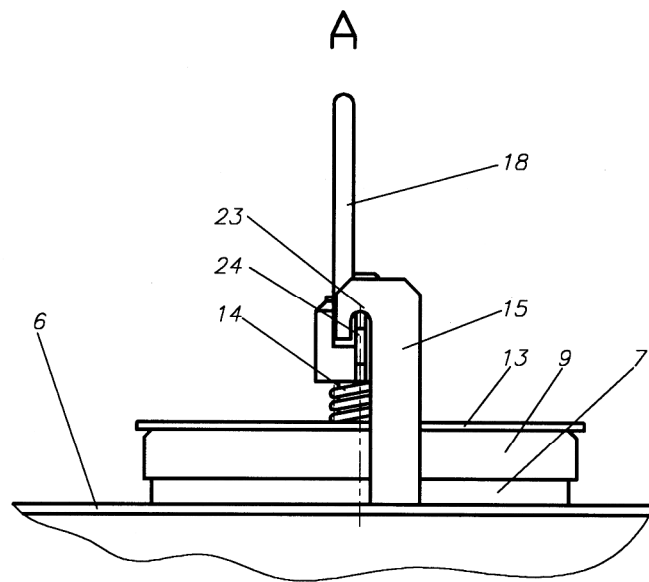


Fig. 4

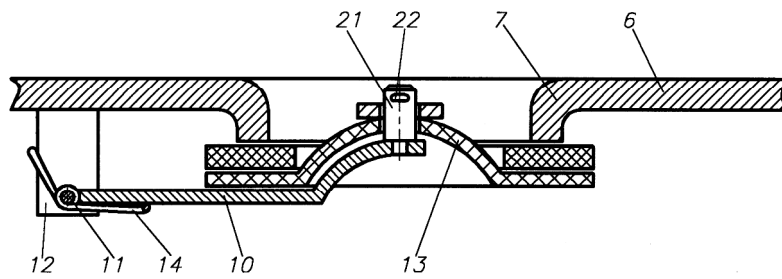


Fig. 5